



Dossier technique

ESPACE
CONCEPT

LIVE EXPERIENCES

**MATMATAH & THE FUZZY
BRASS FOUR**

ULTRA VOMIT · RISE OF THE NORTHSTAR

LA RUE KETANOU · YANISS ODU · ZOUFRIS MARACAS

LES HURLEMENTS D'LEO · SUN · COPYCAT

DUB SILENCE · RORI · MÉNADES · CONTREMEUTE

APRIL'S FISH · NOT A NUMBER



INFOS & BILLETTERIE

MOISSONS ROCK.ORG

INFORMATIONS PRATIQUES

EVENEMENT

Festival Les Moissons Rock

Dates: 13, 14, 15, 16 mai 2026

Lieu : Juvigny, France

Régisseur : Prénom NOM

CONTACTS

Responsable technique :

Assistante de direction :

Michel BERNARD : 06.07.80.05.85
michel.b@espaceconcept.eu

Virginie GUY : 03.81.80.26.73
virginie.g@espaceconcept.eu

DOCUMENTS

Cliquez ci-dessous pour visualiser le projet en 3D :



Depuis une tablette ou un téléphone



Vers Vectorworks.fr

Depuis un ordinateur

Cliquez ci-dessous pour voir les documents mis à jour régulièrement :



Nom d'utilisateur : ?

Mot de passe : ?

Planning

00/00/0000 :

00/00/0000 :

00/00/0000 :

00/00/0000 :

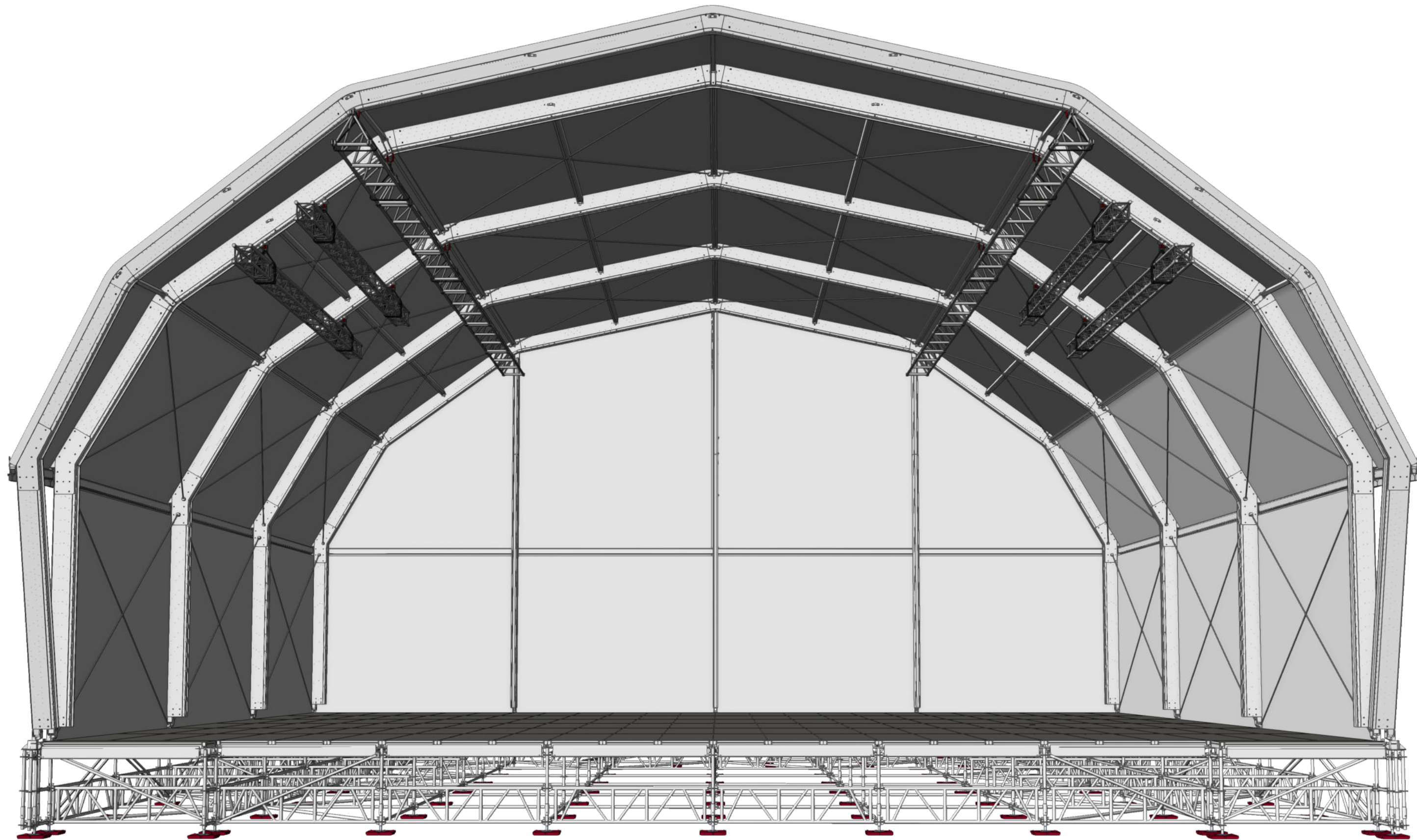
Remarques:


Versions :

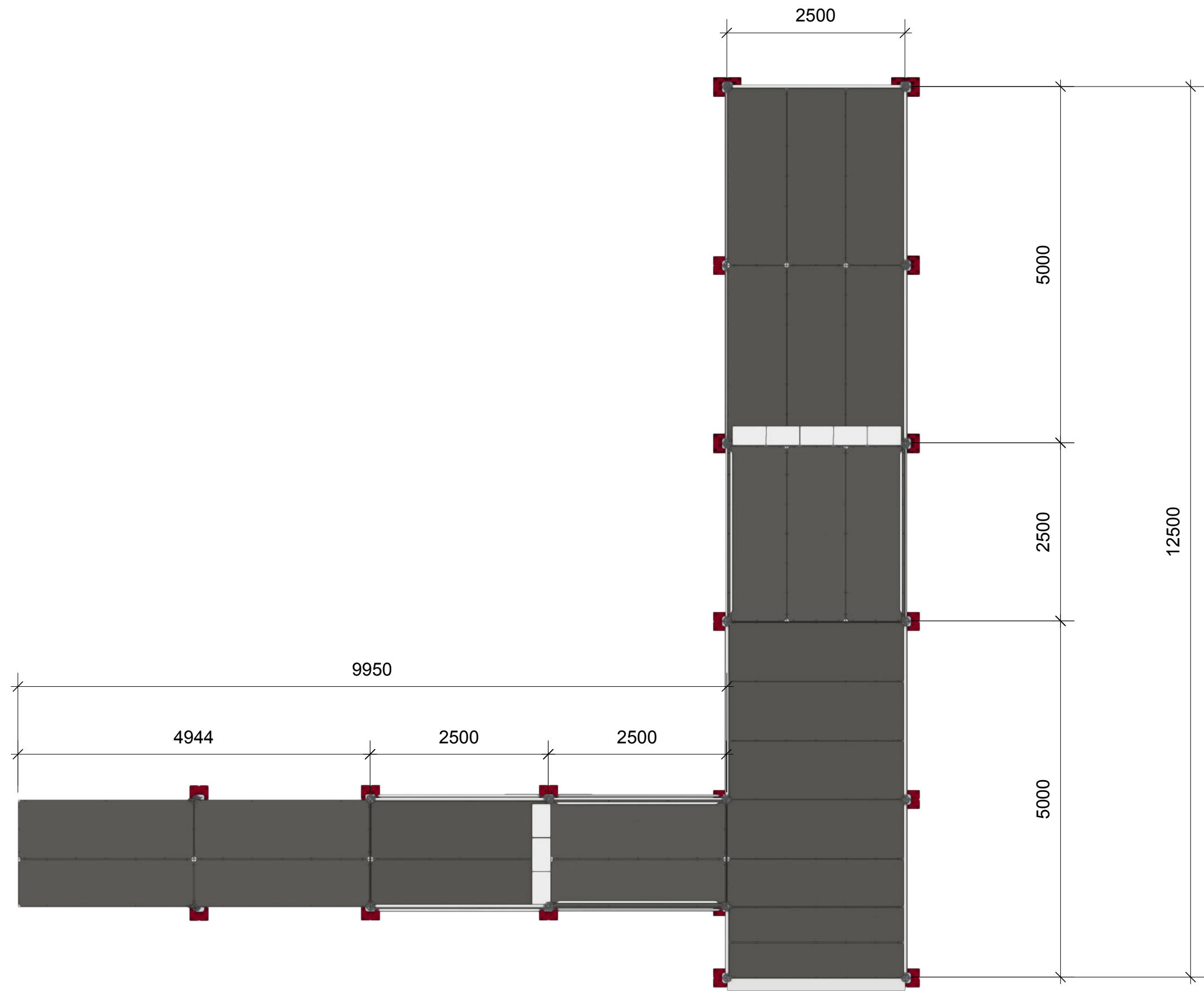
Version 1.1

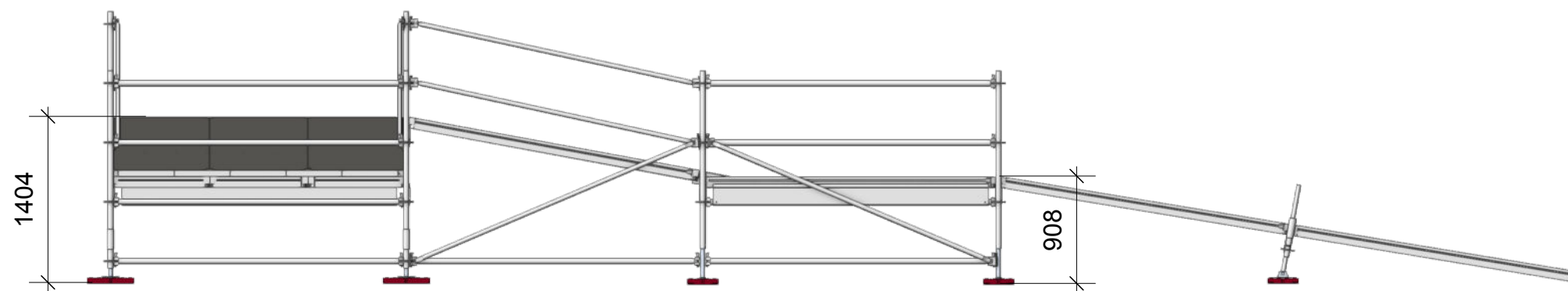
-

-

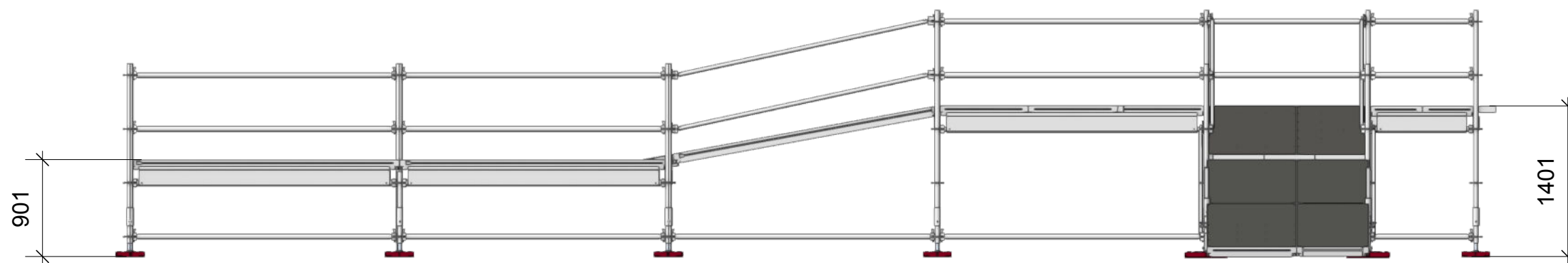


	Responsable technique : Michel BERNARD : 06.07.80.05.85 michel.b@espaceconcept.eu	Festival Les Moissons Rock Juvigny, France	Version : 1 Indice : 1	13, 14, 15, 16 mai 2026 Montage : Démontage :	Scène - Vue ISO	Format : A3 en mm Date : 24/04/2026	Échelle : 1:30 Page 3/15

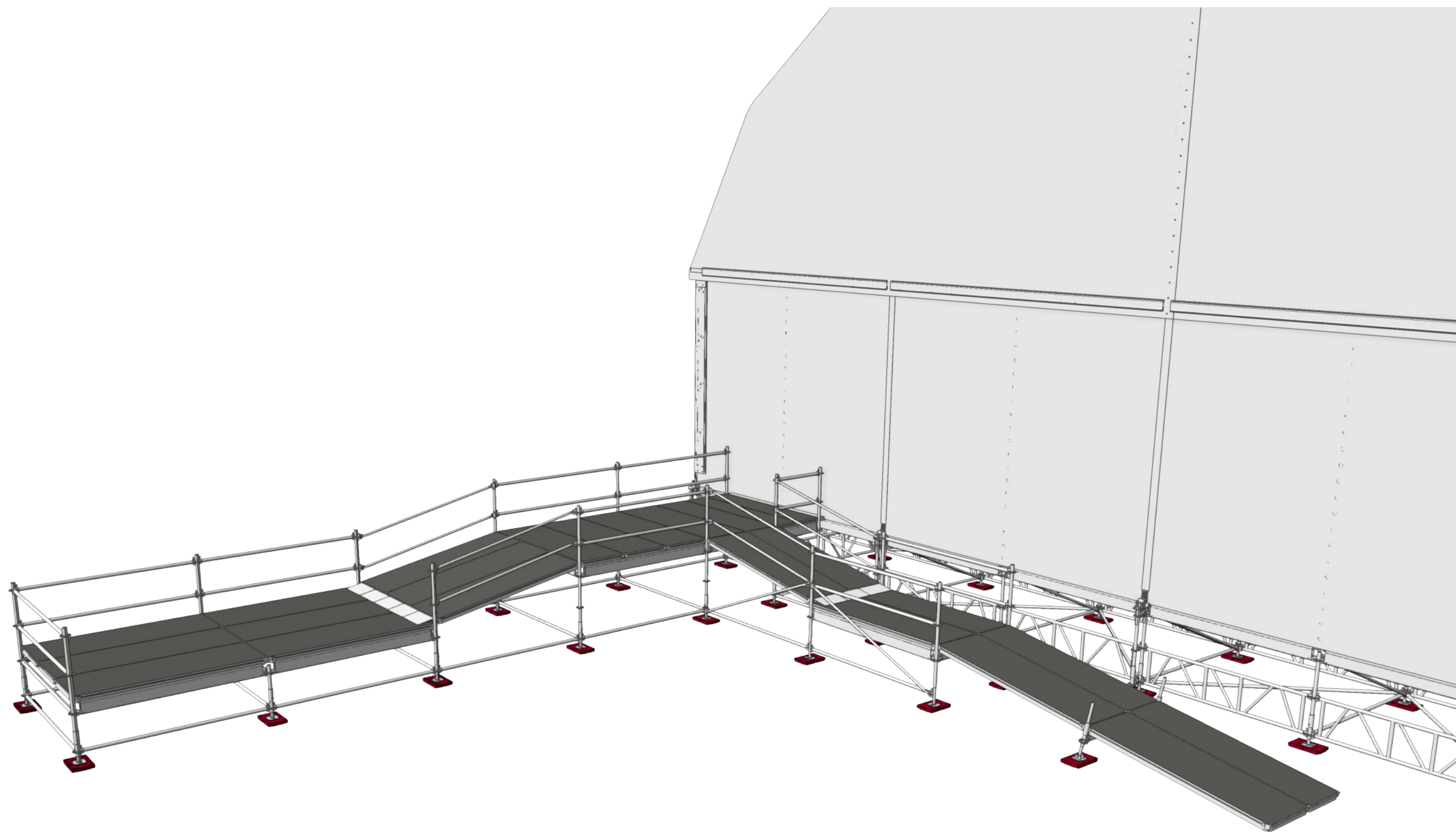





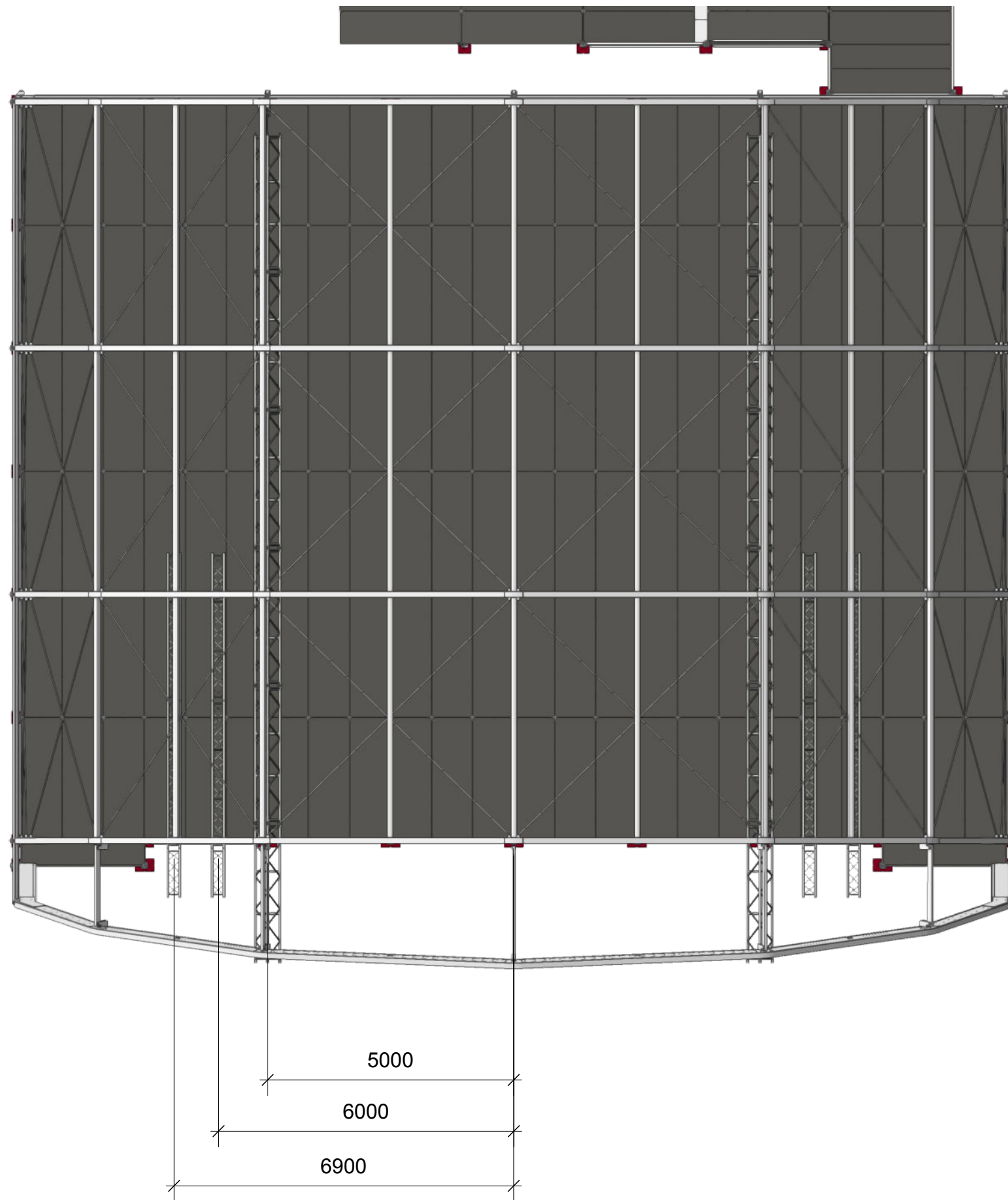
1 Vue de devant
Échelle: 1:50



2 Vue de côté
Échelle: 1:50



	Responsable technique : Michel BERNARD : 06.07.80.05.85 michel.b@espaceconcept.eu	Festival Les Moissons Rock Juvigny, France	Version : 1 Indice : 1	13, 14, 15, 16 mai 2026 Montage : Démontage :	Rampe - Vue ISO	Format : A3 en mm Date : 24/04/2026	Échelle : 1/36.215606 Page 10/15



Listing Matériel

Nom du projet

Festival Les Moissons Rock

13, 14, 15, 16 mai 2026

Nom modèle	Référence	Poids	Qtt
Cale universelle	Eco-cale	564,2 kg	91
Départ de quai	D-QUAI	130 kg	13
Diagonale horizontale	KDL5	286 kg	26
Diagonale verticale (50x250)	KDP5	72 kg	8
Diagonale verticale (100x250)	KDE5	36 kg	4
Diagonale verticale (250x100)	KDP5	468 kg	52
Embase	KEMB	218,4 kg	104
Lisse de support plancher 150	SP150	52 kg	4
Lisse de support plancher 250	SP250	1533 kg	73
Lisse métrique divisible 18	KCDC	44,2 kg	34
Lisse métrique divisible 50	KLC9	28,8 kg	12
Lisse métrique divisible 100	KLC2	12 kg	3
Lisse métrique divisible 250	KLC5	1224 kg	144
Lisse support plancher 100	SP100	9 kg	1
Plancher de scène 50	PS50x250	46 kg	2
Plancher de scène 67	PS67x250	52 kg	2
Plancher de scène 83	PS83x250	5040 kg	144
Poteau 50	KPM1	3,5 kg	1
Poteau 100	KPM2	512,4 kg	84
Poteau 150	KPM3	114,8 kg	14
Poteau 200	KPM4	72,1 kg	7
Poutre en acier galvanisé avec 4 têtes	KPX25	1875,2 kg	64
Socle à vérin	ASV5	214,4 kg	67
Socle à vérin	ASV	57,2 kg	22
Socle à vérin orientable	ASV0	10,8 kg	2